



Уважаемый покупатель,






благодарим Вас за выбор нашего изделия.

Прежде чем подключить прибор и приступить к его использованию, просим Вас внимательно прочитать инструкцию по эксплуатации. Знание принципов работы стиральной машины обеспечит её правильную и надёжную эксплуатацию. Инструкции по эксплуатации содержат много полезных рекомендаций относительно работы и технических особенностей стиральной машины, которые помогут Вам использовать ее оптимальным образом.

В случае продажи или передачи стиральной машины другому лицу не забудьте отдать новому пользователю и инструкцию по эксплуатации.

СОДЕРЖАНИЕ



	РЕКОМЕНДАЦИИ И СОВЕТЫ ДЛЯ ПОЛЬЗОВАТЕЛЯ	62-64
	ОПИСАНИЕ МАШИНЫ	64
	УСТАНОВКА МАШИНЫ	65-67
	• Снятие упаковки и транспортировочных деталей	65
	• Выставление машины по уровню	65
	• Подключение к водопроводной сети	66
	• Подключение к электрической сети	67
	ЭКСПЛУАТАЦИЯ СТИРАЛЬНОЙ МАШИНЫ	67-69
	• Прежде чем пользоваться машиной	67
	• Применение стирального порошка	68
	• Выведение пятен	68
	• Международные символы по уходу за одеждой	69
	УХОД	70-71
	• Очистка стиральной машины	70
	• Очистка фильтра	70
	• Решение возникающих проблем	71



При покупке просим Вас изучить основную инструкцию по эксплуатации и проверить правильность заполнения гарантийной книжки и товарного чека. При этом заводской номер и наименование модели приобретенного Вами изделия должны быть идентичны записям в гарантийной книжке. Не допускайте внесения в книжку каких-либо изменений и исправлений. В случае неправильного или неполного заполнения гарантийной книжки немедленно обратитесь к продавцу.

Срок гарантии - 12 месяцев со дня продажи. Во избежание возможных недоразумений, сохраняйте в течение всего срока службы документы, прилагаемые к товару при его продаже, а именно: товарный чек, инструкция по эксплуатации, гарантийная книжка. Проследите, чтобы гарантийная книжка и товарный чек были правильно заполнены и имели печати торговой организации. При отсутствии даты покупки гарантийный срок исчисляется с момента изготовления изделия.

Гарантийное обслуживание не производится в случаях, возникающих после передачи товара потребителю:

- * несоблюдения правил эксплуатации
- * механических повреждений, повреждений вследствие воздействия химических веществ, термических повреждений или неправильного применения расходных материалов (стирального порошка и других моющих средств)
- * использования изделия в целях, для которых оно не предназначено
- * использования в производственных целях (ресторан, кафе, офис, детский сад, больница и т.д.)
- * повреждений или нарушений нормальной работы, вызванных животными или насекомыми
- * блокировки подвижных элементов изделия при попадании во внутренние рабочие объемы посторонних предметов, мелких деталей одежды, жидкостей или остатков пищи
- * неисправностей, вызванных действием непреодолимой силы (пожара, стихийных бедствий и т.п.)
- * внесения исправлений в текст гарантийного талона или чека
- * ремонта, разборки и других, не предусмотренных инструкцией вмешательств не уполномоченными на это лицами
- * повреждений, возникших вследствие небрежного хранения и/или транспортировки по вине покупателя, транспортной фирмы, торговой или сервисной организации. В этом случае владельцу следует обратиться с претензией в организацию, оказавшую эти услуги
- * отклонения от стандартов и норм питающих или других сетей подключения
- * неправильной установки или подключения изделия
- * необходимости замены осветительных ламп, фильтров, стеклянных и перемещаемых вручную пластиковых деталей

Рекомендуется всегда иметь под рукой следующие данные:

МОДЕЛЬ:

ЗАВОДСКОЙ НОМЕР:

ДАТА ПРИОБРЕТЕНИЯ:

На изделие имеется сертификат Ростеста.

Срок службы бытовой техники ARDO составляет 10 лет от даты производства при условии ее нормальной эксплуатации в бытовых условиях в соответствии с требованиями инструкции по эксплуатации и гарантийного талона.

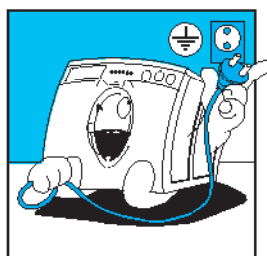
ИЗГОТОВИТЕЛЬ ОТКЛОНЯЕТ ВСЯКУЮ ОТВЕТСТВЕННОСТЬ ЗА НЕСЧАСТНЫЕ СЛУЧАИ, ВЫЗВАННЫЕ НЕСОБЛЮДЕНИЕМ ПРАВИЛ БЕЗОПАСНОСТИ И РУКОВОДСТВА ПО ЭКСПЛУАТАЦИИ.



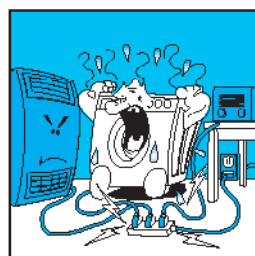
- * Настоящий прибор должен использоваться для стирки вещей в домашних условиях; любое другое его применение считается неправильным и поэтому опасным.
- * Любая модификация или попытка повредить прибор могут оказаться для пользователя опасными и вызвать повреждение машины.
- * Учитывая значительный вес стиральной машины, следует соблюдать особые нормы безопасности во время ее перемещения.
- * Запрещается пользование машиной детям без присмотра взрослых.
- * Любое изменение, вносимое в систему водо- и электроснабжения, должно выполняться специалистами, имеющими соответствующее разрешение.
- * При размещении стиральной машины следует проверить, чтобы питающий провод не сгибался, не пережимался и был доступен для проведения работ.
- * Прежде чем включить стиральную машину, следует полностью снять с нее упаковку и используемые для транспортировки детали (транспортировочные болты). В противном случае может быть причинен серьезный ущерб как машине, так и помещению.
- * Если прибор устанавливается на пол, покрытый ковролином, следует проверить, чтобы между стиральной машиной и полом свободно циркулировал воздух.
- * Не следует перегружать стиральную машину бельем.
- * Во время работы прибора не подставляйте руку под воду, вытекающую из сливного шланга, так как она может быть горячей. Не следует также прикасаться к стеклу дверцы, которое тоже нагревается.
- * Следует стирать только ткани, предназначенные для стирки в стиральной машине. При наличии любых сомнений изучить указания производителя на этикетках одежды (смотри "Символы по уходу за одеждой")
- * Прежде чем положить одежду в машину, следует проверить, чтобы все карманы были пусты. Твердые и острые предметы, как, например, монеты, булавки, гвозди,



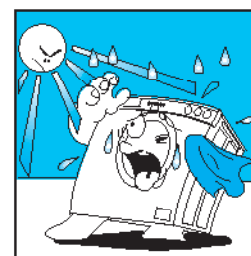
Не вставляйте и не вынимайте вилку из розетки мокрыми руками.



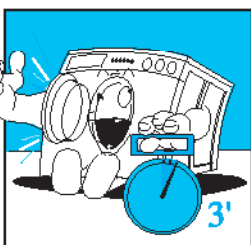
Стиральная машина должна быть подключена к соответствующей правилам безопасности электрической розетке с заземлением.



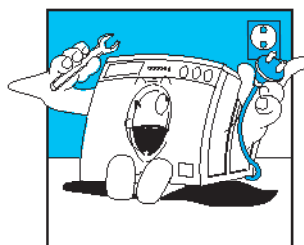
Запрещается подключать машину к электрической розетке через удлинители и тройники.



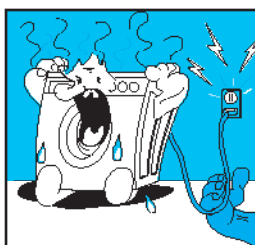
Не подвергайте прибор воздействию атмосферных явлений.



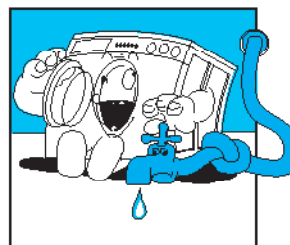
По завершении стирки, чтобы открыть дверцу машины, необходимо подождать примерно три минуты, так как на замке установлено предохранительное устройство, защищающее от случайного открывания прибора. При этом в электронных моделях машины дверцу можно открывать, когда загорится контрольная лампочка окончания цикла "fine (end)".



При проведении проверок и очистки машины не забудьте отсоединить прибор от электрической розетки.



Если Вы хотите отсоединить машину от электрической розетки, беритесь не за электрический провод, а за вилку.



После завершения каждой стирки рекомендуется вынуть вилку из розетки и закрыть кран подачи воды.



винты или камни могут привести к серьезному повреждению машины.

- * Нельзя стирать в стиральной машине одежду, испачканную содержащими бензин веществами. Если такого рода загрязнения удаляются испаряющимися веществами, прежде чем класть вещи в машину, следует подождать полного испарения этих веществ с поверхности тканей.
- * Не пользуйтесь моющими средствами для ручной стирки, поскольку образующаяся обильная пена может повредить внутренние части машины.
- * После стирки половиков, покрывал и прочих ворсистых тканей не забудьте проверить фильтр и при необходимости очистите его.
- * По завершении цикла стирки рекомендуется оставить дверцу машины

открытой.

- * Не пытайтесь самостоятельно устранить неисправности прибора, так как ремонт, выполненный лицами, не имеющими специальной подготовки, может вызвать серьезные повреждения и привести к потере права на гарантийный ремонт.
- * Ремонт прибора должен проводиться специалистами авторизованных сервисных центров. Для ремонта должны использоваться только оригинальные запасные части.

ФИРМА ПРОИЗВОДИТЕЛЬ ОТКЛОНЯЕТ ВСЯКУЮ ОТВЕТСТВЕННОСТЬ ЗА НЕСЧАСТНЫЕ СЛУЧАИ, ВЫЗВАННЫЕ НЕСОБЛЮЖДЕНИЕМ ПРАВИЛ БЕЗОПАСНОСТИ И ИНСТРУКЦИЙ ПО ЭКСПЛУАТАЦИИ

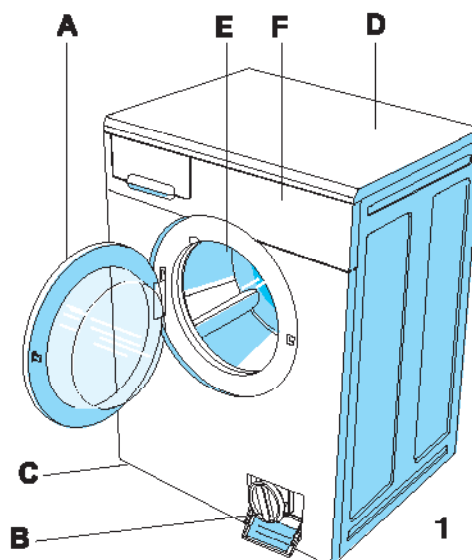


ОПИСАНИЕ МАШИНЫ

Стиральная машина является электробытовым прибором, в котором можно стирать любые ткани в выбранном Вами режиме.

- ▼ Наружная часть машины изготовлена из специальным образом обработанного и затем окрашенного металлического листа, что обеспечивает неизменность ее эстетических свойств и одновременно защищает от коррозии.
- ▼ Мотор и все подвижные части машины гарантируют максимальную бесшумность во время работы машины.
- ▼ Барабан большого размера из нержавеющей стали сконструирован так, чтобы обеспечить высокое качество стирки и длительный срок службы белья.
- ▼ Панель управления предоставляет все возможности для простого выполнения выбранных программ стирки и сушки (смотри панель управления и таблицу программ).
- ▼ Большие размеры дверцы упрощают загрузку и выгрузку белья.
- ▼ Отличная балансировка стиральной машины является результатом многолетних исследований, цель которых заключалась в поиске равновесия подвижных частей прибора.

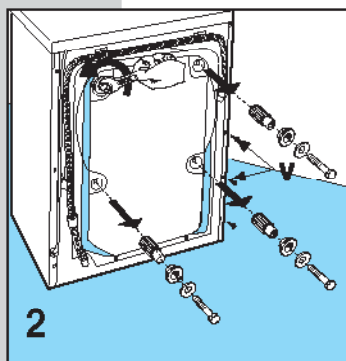
- A - Дверца
- B - Фильтр
- C - Регулируемые ножки
- D - Верхняя крышка
- E - Барабан
- F - Панель управления





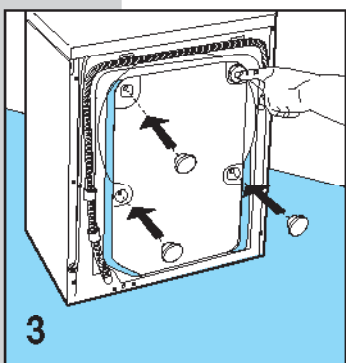
Установка машины должна выполняться профессионально подготовленными специалистами в соответствии с инструкциями изготовителя, поскольку неправильная установка может нанести ущерб людям и предметам.

Машина может быть установлена в любом помещении, при условии, что температура в нем не ниже 3°C, а провода и шланги с задней стороны машины не были пережаты.



2

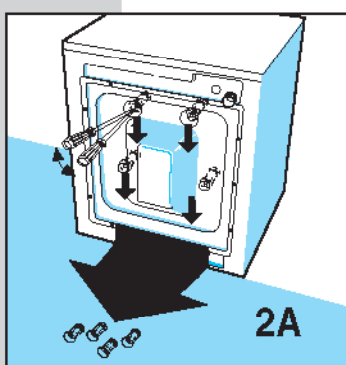
Для транспортировки прибора его качающийся узел заблокирован 4 пластмассовыми распорками с болтами. Прежде чем подключить машину, следует вынуть распорки и транспортировочные болты и сохранить их на случай переезда.



3

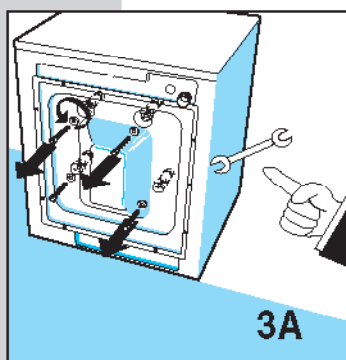
Закрывать отверстия специальными пластиковыми заглушками, находящимися в пакете с документами.

Прим. В случае если распорки остались в машине, открыть заднюю панель, вынуть распорки и установить панель на место.



2A

Для транспортировки прибора его качающийся узел заблокирован 4 распорками с болтами. Прежде чем подключить машину, при помощи гаечного ключа следует вынуть транспортировочные болты.



3A

Вставьте в отверстия отвертку и выньте 4 пластмассовые распорки, как показано на рисунке.

Прим. В случае если распорки остались в машине, откройте заднюю панель, выньте распорки и установите панель на место.



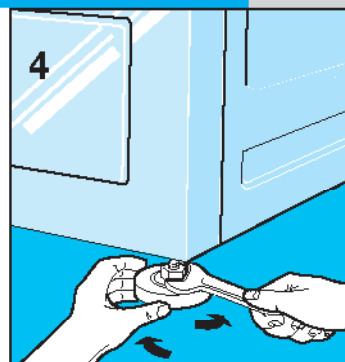
ВЫСТАВЛЕНИЕ МАШИНЫ ПО УРОВНЮ

Выбрать подходящее место и отрегулировать машину по уровню при помощи регулируемых ножек (Рис. 4). Обратите особое внимание на выбор места, выставление стиральной машины по уровню и на степень затяжки контргайек.

Если выставление машины по уровню не выполнено правильно, она будет неустойчива, уровень шума при работе будет повышенным, что может привести к неполадкам.

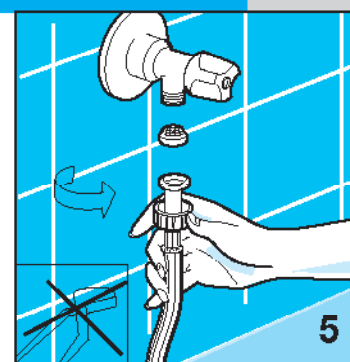
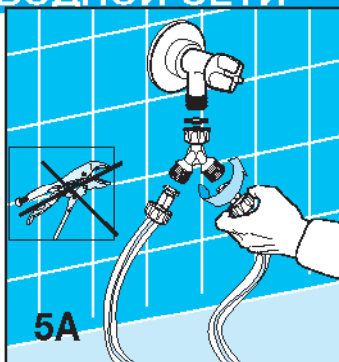
При установке стиральной машины на пол, покрытый ковровым покрытием, следует проверить, чтобы между машиной и полом свободно циркулировал воздух.

Не рекомендуется устанавливать машину в помещениях, где температура может опускаться ниже 0°C.



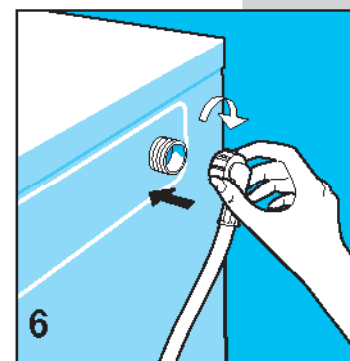
ПОДКЛЮЧЕНИЕ К ВОДОПРОВОДНОЙ СЕТИ

- ▼ Давление в водопроводной сети должно быть в пределах от 0,05 до 1,00 МПа (0,5 - 10 бар).
- ▼ Прежде чем подключить машину, открыть кран и дать стечь воде, чтобы смыть из труб загрязнения типа песка или ржавчины (это имеет особое большое значение, когда стиральная машина долго не использовалась или подключается к новой водопроводной трубе).
- ▼ Присоединить заливной шланг к резьбовому патрубку холодной воды 3/4".

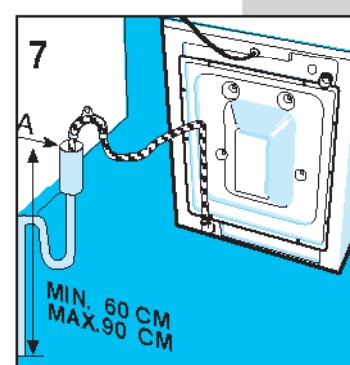


Прим. В электронных стиральных машинах, оборудованных двойным электроклапаном (горячей и холодной воды) соедините красную трубку с краном горячей воды, а другую трубку - с краном холодной. Если кран горячей воды использовать нельзя, обе трубки должны быть подсоединены к крану холодной воды при помощи специального прилагаемого патрубка (смотри рис. 5А).

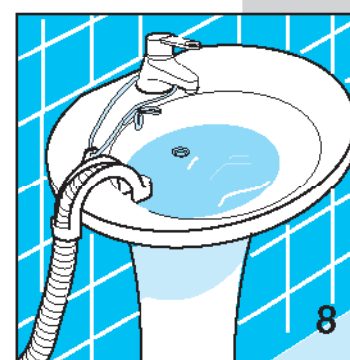
- ▼ Проложить между краном и шлангом прокладку с фильтром (в комплекте к машине) и туго затянуть рукой (рис. 5).
- ▼ Подключить подающую трубу (рис. 6).
- ▼ Во время стирки кран подачи воды должен быть полностью открыт.



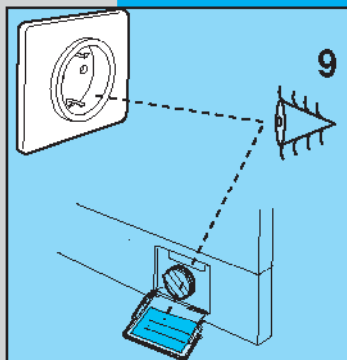
- ▼ Сливной шланг должен находиться на высоте от 60 см до 90 см от пола (рис. 7).
- ▼ Если предусмотрен стационарный слив, в него следует вставить свободную оконечность шланга; минимальный внутренний диаметр слива должен быть 40 мм.
- ▼ Важно, чтобы сливной шланг не был соединен герметически со сливным отверстием. Таким образом, в сифоне не будет скапливаться воздух, что предотвратит перелив воды.



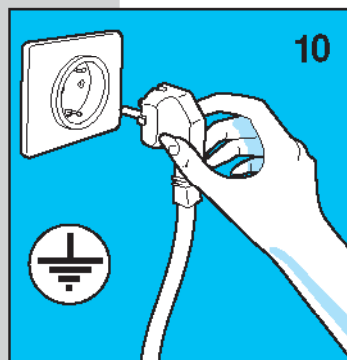
- ▼ Если вода из машины должна выливаться в раковину или в мойку, повесить свободную оконечность шланга, изгиб которой зафиксирован специальным входящим в комплект держателем, на край мойки и закрепить держатель так, чтобы он не упал на пол (рис. 8). Слив мойки не должен быть засорен и вода должна стекать быстро, чтобы избежать перелива.



ПОДКЛЮЧЕНИЕ К ЭЛЕКТРИЧЕСКОЙ СЕТИ



- ▼ Проверить, чтобы напряжение, указанное на маркировочной табличке, расположенной с внутренней стороны крышки фильтра стиральной машины, соответствовало напряжению электрической сети (рис. 9).
- ▼ Параметры предохранителей, электрических проводов и настенной розетки должны выдерживать максимальную силовую нагрузку, указанную на маркировочной табличке.



- ▼ Электрическая розетка, к которой подключается стиральная машина, должна быть оснащена системой заземления. В противном случае изготовитель не несет ответственности за несчастные случаи (Рис. 10).
- ▼ Если розетка, в которую должна быть вставлена вилка, не работает или не соответствует требованиям безопасности, она должна быть заменена квалифицированным электриком.
- ▼ Запрещается подключать стиральную машину к электрической сети через удлинители и тройники.
- ▼ Во время проведения технического обслуживания машина должна быть отключена от электрической розетки.
- ▼ Не вставлять и не вынимать вилку из розетки мокрыми руками.
- ▼ Если питающий провод поврежден, следует обратиться в авторизованный сервисный центр.
- ▼ Установить прибор так, чтобы питающий провод был легко доступен, если в случае необходимости его нужно отсоединить от сети.

ЭКСПЛУАТАЦИЯ СТИРАЛЬНОЙ МАШИНЫ



ПРЕЖДЕ ЧЕМ ПОЛЬЗОВАТЬСЯ МАШИНОЙ

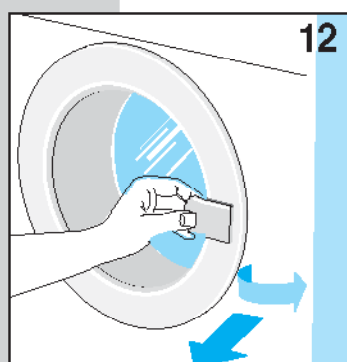


Внимание: прежде чем приступить к первой стирке, рекомендуется выполнить короткий цикл работы машины без белья.

Это дает возможность проверить действие стиральной машины и очистить ее барабан.

Перед каждой стиркой белья проверить:

- ▼ подключение машины к системе водоснабжения, положение сливного шланга (смотри раздел подключения к водопроводной сети), а также, чтобы кран подачи воды был открыт.
- ▼ сухими руками вставить вилку в розетку.
- ▼ рассортировать белье по типам тканей (смотри этикетку на одежде).
- ▼ проверить, чтобы в карманах не осталось предметов, которые могут повредить одежду, машину или фильтр.





ПРИМЕНЕНИЕ СТИРАЛЬНОГО ПОРОШКА

В стиральной машине имеется контейнер для стирального порошка и других моющих средств с тремя отделениями.

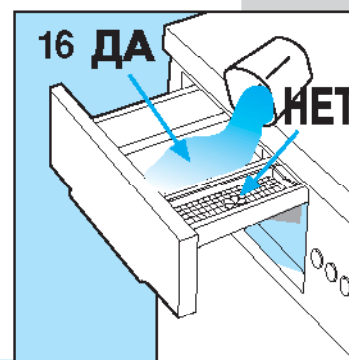
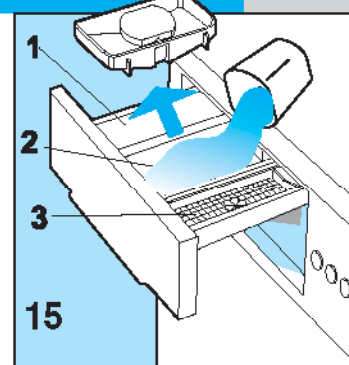
- I отделение для стирального порошка для предварительной стирки или замачивания белья (1)
- II отделение для стирального порошка для основной стирки (2)
- ☼ отделение для кондиционера (3)

Для стирки следует использовать порошок с низким пенообразованием и кондиционер (если нужно), предназначенные для автоматических стиральных машин. Дозировка этих средств указана на упаковках.

Прим. Слишком большое количество порошка может привести к образованию излишнего количества пены и отрицательно сказаться на результатах стирки.

Недостаточное количество моющего средства может привести к неудовлетворительным результатам стирки.

Прим. При загрузке стирального порошка важно, чтобы он не попадал в отделение для кондиционера, так как при полоскании будет образовываться пена, и на вещах могут остаться белые пятна. И, наоборот, если кондиционер попадет в отделение для стирального порошка, ухудшится качество стирки.



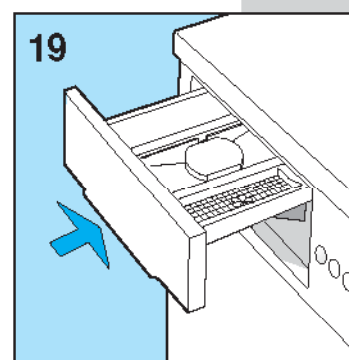
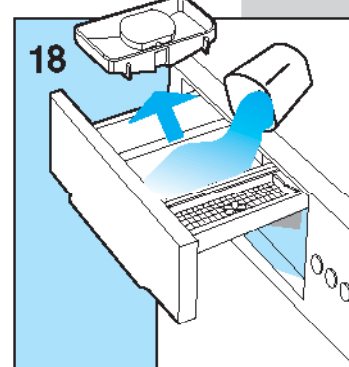
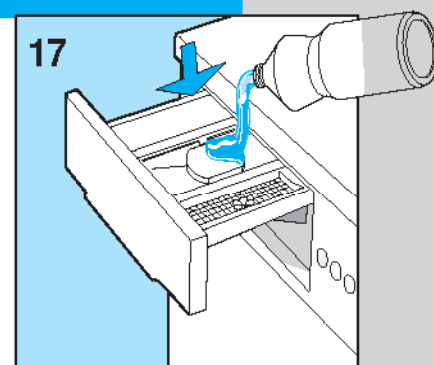
ЕСЛИ В МОДЕЛИ МАШИНЫ ПРЕДУСМОТРЕНО ОТДЕЛЕНИЕ ДЛЯ ЖИДКОГО МОЮЩЕГО СРЕДСТВА

Прим. При использовании жидкого моющего средства (рекомендуемого для программ без предварительной стирки) положить специальную емкость (если предусмотрена) в промежуточное отделение "2" (как показано на рисунке) и налить в нее моющее средство до указанного максимального уровня.

Не забудьте вынуть емкость для жидкого моющего средства при использовании стирального порошка.

- ▼ прежде чем начать стирку, закройте контейнер для стирального порошка и других моющих средств.

Внимание! Не вынимайте контейнер для стирального порошка во время работы машины, так как из него может вылиться вода.





ВЫВЕДЕНИЕ ПЯТЕН

Некоторые пятна невозможно вывести с одежды при обычной стирке в машине. Прежде чем приступить к выведению любых пятен вручную, сначала следует попробовать пятновыводитель на незаметной части одежды, а затем начать обработку пятна с края в сторону центра, чтобы избежать образования разводов. Ниже описываются способы выведения некоторых пятен.

- **ВОСК:** соскрести воск закругленным предметом, чтобы не повредить ткань, положить под и на ткань промокательную бумагу и прогладить пятно горячим утюгом.
- **ШАРИКОВЫЕ РУЧКИ И ФЛОМАСТЕРЫ:** промокнуть мягкой тряпкой, смоченной в этиловом спирте. Следить за тем, чтобы пятно не расплзлось.
- **ВЛАЖНОСТЬ И ПЛЕСЕНЬ:** если ткань не портится от отбеливателя, выполнить цикл стирки с добавлением отбеливателя. В противном случае, смочить загрязненный участок 10% перекисью водорода и оставить на 10 - 15 минут.
- **ЛЕГКИЕ ОЖОГИ ОТ УТЮГА:** выполнить указания по выведению пятен плесени и влажности.
- **РЖАВЧИНА:** использовать составы для выведения пятен ржавчины, указанные производителем на упаковке.
- **ЖЕВАТЕЛЬНАЯ РЕЗИНКА:** охладить пятно льдом, соскрести по возможности всю жвачку и стереть смоченной ацетоном хлопчатобумажной тряпкой.
- **КРАСКА:** не дать краске высохнуть. Смочить испачканный участок растворителем, указанным на упаковке краски (например, вода, скипидар, трихлорэтилен), намылить и сполоснуть.
- **ГУБНАЯ ПОМАДА:** пятна на хлопке и шерсти можно вывести смоченной в эфире тряпкой. Для шелка использовать трихлорэтилен.
- **ЛАК ДЛЯ НОГТЕЙ:** положить на пятно промокательную бумагу, смочить материал с изнанки ацетоном, часто меняя положенную на пятно бумагу. Действовать так до полного выведения пятна.
- **СМОЛА ИЛИ ДЕГОТЬ:** нанести на пятно немного сливочного масла, дать впитаться и постирать со скипидаром.
- **ТРАВА:** осторожно намылить, воспользоваться разведенным отбеливателем. На шерстяных изделиях можно добиться хороших результатов также 90% спиртом.
- **КРОВЬ:** замочить в холодной воде с солью, постирать хозяйственным мылом.

МЕЖДУНАРОДНЫЕ СИМВОЛЫ ПО УХОДУ ЗА ОДЕЖДОЙ

Прежде чем положить одежду в стиральную машину и выбрать соответствующую программу, рекомендуется сначала изучить этикетки производителя с символами. Приведенная ниже таблица может быть полезна для понимания символов.

	Обычная стирка		Гладить утюгом макс. 200°		Сушить в разложенном виде
	Деликатная стирка		Гладить утюгом макс. 150°		Сушить на веревке
	Стирать при температуре макс. 95°C		Гладить утюгом макс. 100°		Сушить на вешалке
	Стирать при температуре макс. 60°C		Не гладить		Сушить в сушильной машине при обычной температуре
	Стирать при температуре макс. 40°C		Химчистка с растворителем		Сушить в сушильной машине при пониженной температуре
	Стирать при температуре макс. 30°C		Химчистка только с бензином, чистым спиртом и R113		Не сушить в сушильной машине
	Ручная стирка		Химчистка только с тетрахлорэтиленом, бензином, чистым спиртом, R111 и R113.		
	Не стирать в воде		Не подвергать химчистке		
	Отбеливать в холодной воде				
	Не отбеливать				



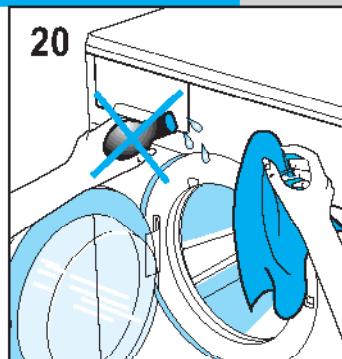
Стиральная машина сконструирована так, чтобы свести к минимуму необходимость проведения операций по ее уходу. Следует, однако, не забывать регулярно проводить очистку машины.

Прежде чем приступить к очистке машины, убедитесь, что она отсоединена от электрической розетки, и что закрыт кран подачи воды.

ОЧИСТКА СТИРАЛЬНОЙ МАШИНЫ

Для уборки внешнего корпуса и пластмассовых частей стиральной машины следует использовать только мягкую влажную тряпку.

ВНИМАНИЕ!! Для уборки машины ни в коем случае не пользуйтесь химическими веществами, абразивными составами, спиртом, мылом, бензином и прочими растворителями, так как они могут ее повредить (рис.20).



По завершении стирки оставить на некоторое время дверцу машины открытой, чтобы высохли ее резиновые детали.

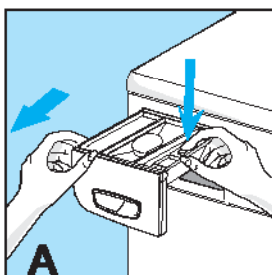
Периодически следует мыть контейнер для стирального порошка и моющих средств. Для этого вынуть контейнер для стирального порошка и промыть его под струей воды (рис.20/A). Вставить контейнер обратно.



Как вынуть отделение для моющих средств (рис. А или В, в зависимости от модели).

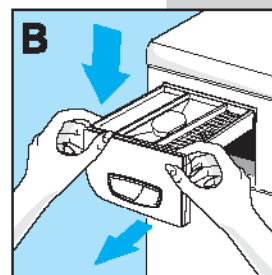
• Если на ванночке для умягчителя “3” имеется надпись “PUSH”:

- откройте отделение для моющих средств;
- правой рукой нажмите на надпись “PUSH” и выньте отделение, потянув его на себя (рис. А)



• Если на ванночке для умягчителя “3” нет надписи “PUSH”:

- откройте отделение для моющих средств;
- возьмитесь за него обеими руками и слегка надавите вниз; выньте отделение, потянув его на себя (рис. В).



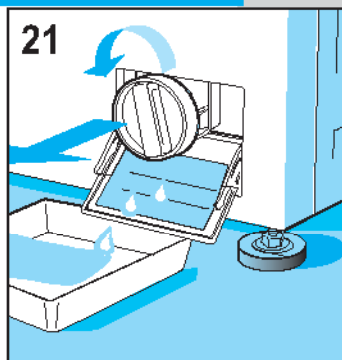
ОЧИСТКА ФИЛЬТРА

ВНИМАНИЕ!! Прежде чем приступать к выполнению описанных ниже операций, проверить, чтобы из стиральной машины была слита вода. Не вынимать фильтр во время работы машины и, когда машина заполнена водой.

Чтобы собрать воду, оставшуюся в фильтре, положить под него тряпку или подставить плоскую миску. Открыть крышку фильтра, открутить его против часовой стрелки и вынуть (рис. 21).

Необходимо периодически очищать фильтр.

Промыть фильтр под струей воды и удалить из него все посторонние частицы. Вставить и закрутить фильтр по часовой стрелке, а затем проверить его герметичность.





РЕШЕНИЕ ВОЗНИКАЮЩИХ ПРОБЛЕМ

При обнаружении неисправности прибора прежде чем обращаться в авторизованный центр технического обслуживания, следует проверить, не вызвана ли неисправность одной из перечисленных ниже причин.

Стиральная машина не работает (не горит контрольная лампочка)

- проверить, чтобы:
 - 1) в сети было напряжение
 - 2) вилка была правильно вставлена в розетку
 - 3) кнопка On/Off была нажата или, если она не предусмотрена, чтобы ручка программатора находилась в положении включения, т.е. вытянута наружу

Стиральная машина не работает (горит контрольная лампочка)

- проверить, чтобы:
 - 1) ручка программатора находилась в положении выбранной программы
 - 2) была хорошо закрыта дверца
 - 3) была нажата кнопка "Start" (только в электронных моделях)
 - 4) прочитать раздел инструкции "Стиральная машина не заливает воду"

Стиральная машина не заливает воду

- проверить, чтобы:
 - 1) в водопроводе была вода
 - 2) заливной шланг был присоединен к машине
 - 3) кран подачи воды был открыт
 - 4) не был засорен фильтр. В случае необходимости прочистить его, отсоединив прибор от электрической сети

Стиральная машина непрерывно заливает и сливает воду

- проверить, чтобы:
 - 1) сливной шланг находился на нужной высоте (60-90 см)
 - 2) оконечность сливного шланга не была погружена в воду

Стиральная машина не сливает воду и не отжимает

- проверить, чтобы:
 - 1) сливной шланг был присоединен правильно
 - 2) сливной шланг не был перегнут
 - 3) сливной фильтр не был засорен
 - 4) не была выбрана функция исключения отжима
 - 5) не была выбрана функция остановки машины с водой

Стиральная машина вибрирует и шумит

- проверить, чтобы:
 - 1) все транспортировочные болты были сняты.
 - 2) стиральная машина была выставлена по уровню
 - 3) объемные вещи, типа простыней, скатертей

и проч. не были сконцентрированы только в одной части барабана

Дверца не открывается

- 1) Подождать 3 минуты после завершения стирки, а при наличии электронной модели машины подождать включения контрольной лампочки окончания цикла "Fine (End)"

Вещи недостаточно отжаты

- проверить, чтобы:
 - 1) вещи были равномерно распределены в барабане
 - 2) была выбрана соответствующая скорость отжима

Стиральная машина останавливается во время стирки

- проверить, чтобы:
 - 1) в сети был ток

В контейнере остается большое количество стирального порошка

- проверить, чтобы:
 - 1) был открыт кран подачи воды
 - 2) не был засорен фильтр между краном и заливным шлангом

Вещи после стирки остаются грязными

- проверить, чтобы:
 - 1) барабан не был перегружен
 - 2) использовалось нужное количество стирального порошка
 - 3) была выбрана соответствующая программа стирки

Вещи садятся или линяют

- проверить, чтобы:
 - 1) была выбрана правильная программа стирки
 - 2) была выбрана правильная температура стирки

Пералната машина не суши (само за моделите със сушилня)

- проверете дали:
 - 1) кранът за подаване на вода е отворен;
 - 2) филтърът за оттичане на водата е почистен;
 - 3) пералната машина е включена (индикаторната лампичка свети);
 - 4) копчето на програматора не е поставено на едно от положенията "стоп" със символа на сушилнята;
 - 5) копчето за регулиране не времето на сушене не е на положение "0";
 - 6) бутонът "Половин зареждане" не е натиснат;
 - 7) бутонът "Изключване на центрофугата" не е натиснат.

Если после выполнения описанных выше операций прибор все же не работает должным образом, следует сообщить о неисправности в ближайший авторизованный центр технического обслуживания.

При этом нужно указать модель машины, заводской номер и тип неисправности. Данные прибора указаны на маркировочной табличке, прикрепленной на крышке фильтра.

Характеристики стиральной машины дают специалистам сервисного центра возможность найти к ней необходимые запасные части и, соответственно, быстро и качественно провести обслуживание.



A series of horizontal dotted lines spanning the width of the page, intended for writing notes.



The logo for ARDO, featuring a stylized blue icon of three curved lines on the left, followed by the word "ARDO" in a bold, blue, sans-serif font.

